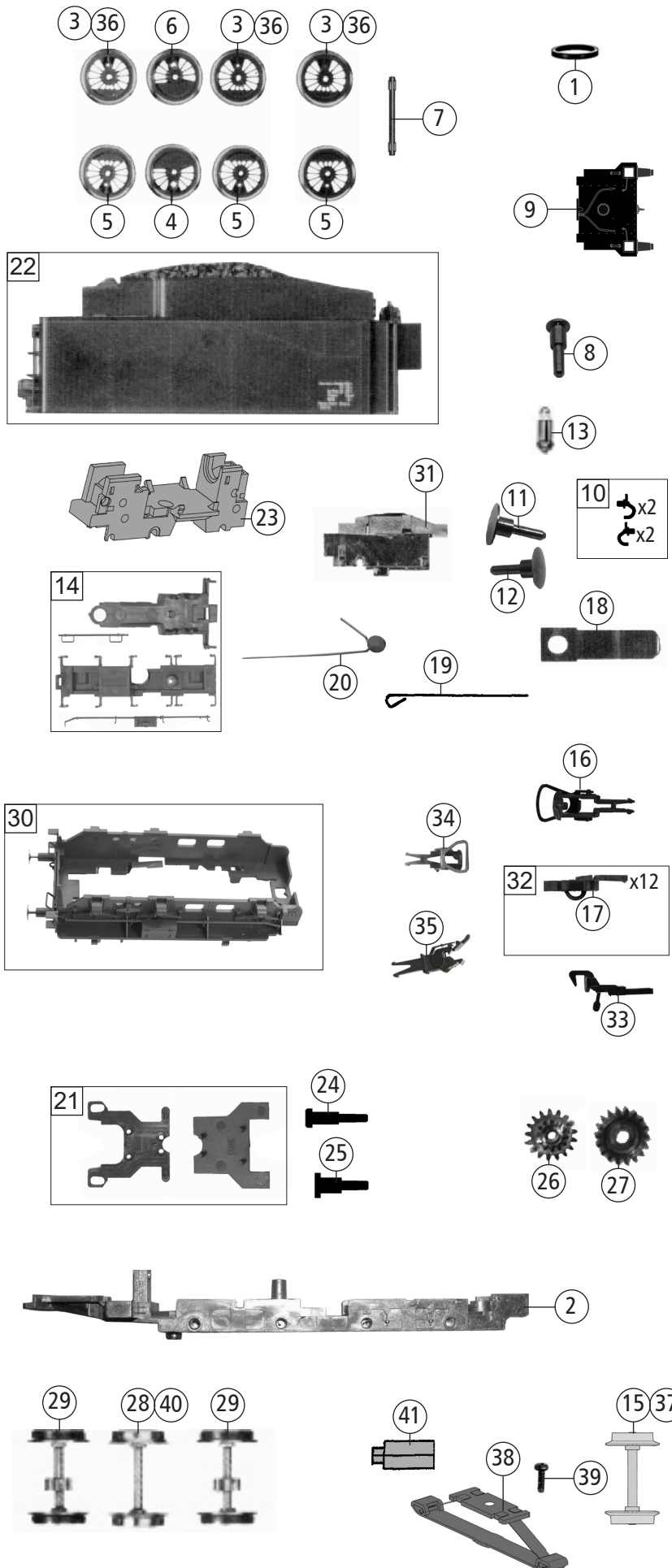


Pos. Nr. Pos.no.	Beschreibung Description	Art.-Nr. Art.no.	Preisgruppe Price bracket
61480	K.P.E.V. G 8,2	=	
61481		=	🔊
61482		~	🔊
1	Kessel kpl. Betr. Nr. 5351 ERFURT Boiler compl. Loco no. 5351 ERFURT	146639	25
2	Führerhaus Drivers cab	146640	14
3	TS - Sandkästen + Dampfdom Part set-sandboxes+steamdome	146641	7
4	TS - Leitungsgitter, Sandrohre Part set-pipe grids, sand pipes	146642	9
5	Handlauf Handrail	146643	6
6	Pfeife Whistle	00194607	4
7	TS - Luftkessel, Deckplatten Part set-air tank, cover plates	146644	4
8	TS - Fenster + Lichtleiter Part set-window+light conductor	146645	7
9	Umlaufblech Runway	146658	16
10	TS - Petroleumlampen + Lichtleiter Part set-petrol lamp+light conductor	13481501	15
11	Zylinderkasten Cylinder bor	146653	11
12	Stromabnehmereinsatz Power pick-up assy	60415601	18
13	Steuerung li+re Reversing gear L+R	146654	28
14	ZK-Schraube M2x6 mm ZK-screw	146655	3
15	Lokgewicht Loco ballast weight	16415901	12
16	Blechschaube M2,2x13 mm Self-tapping screw	00713513	1
17	ZK-Schraube M1,7x6 mm ZK-screw	00700306	1
18	Lokplatine m.Schnittst. PLUX 6 Loco PCB	00654073	12
19	Brückenstecker PLUX-6 Jumper	00664002	13
20	KUKU-Deichsel Short coupling reception	38403300	6
21	Richtfeder Straightening spring	00764020	2
22	Druckfeder Draw spring	00764310	1
23	ZK-Schraube M1,4x5 mm ZK-screw	00700205	1
24	Motor m. 2 Schnecken Motor w. 2 wormgears	00504157	24
25	Schnecke Wormgear	56461600	6
26	Motorhalter vorne Motor holder front	146663	8
27	Motorhalter hinten m.Kontakten Motor holder rear w. contacts	50491600	11
Sound			
28	Sounddecoder Sound decoder	68415971	41
29	Lautsprecherbox Loudspeaker box	68400700	16
30	Lautsprecher Loudspeaker	129524	13
31	Haltebügel f. Lautsprecher Loudspeaker fixation	131214	5

Änderungen in Konstruktion und Ausführung vorbehalten
We reserve the right to change the construction and specification



Pos. Nr. Pos.no.	Beschreibung Description	Art.-Nr. Art.no.	Preisgruppe Price bracket
61480	K.P.E.V. G 8,2	=	
61481		=	🔊
61482		~	🔊
1	Haftreifen Traction tyre	00544007	1
2	Lokgrundrahmen Loco base frame	146646	11
3	Lokrad n.h.kl.Bohrung Loco wheel	146647	11
4	Lokrad h.h.kl.Bohrung Loco wheel	146648	9
5	Lokrad n.h.gr.Bohrung Loco wheel	51447000	9
6	Lokrad h.h.kl.Bohrung Loco wheel	146649	10
7	Achse Axle	00524011	1
8	Kupplungsbolzen kurz 4,4 mm Coupling bolt	00730552	2
9	Pufferbohle Buffer beam	146651	11
10	TS - Bremsschläuche Part set-brake hoses	146652	6
11	Stangenpuffer flach Shank buffer flat	75401600	6
12	Stangenpuffer gewölbt Shank buffer curved	75401700	6
13	Glühlampe MS2,8 10V 45mA klar Replacement lamp bulb, clear	00006535	8
14	TS - Vorlauf, Abdeckung, Part set-poney truck, cover	146656	4
15	Vorlaufwheelsatz Poney truck wheelset	146657	12
16	Standardkupplung Standard coupling	89246	6
17	Kurzkupplung - Vorentkupplung Short coupling pre-uncoupling	115550	6
18	Blattfeder f. Vorlaufgestell Flatspring for poney truck	00764307	5
19	Richtfeder f. Vorlaufgestell Draw spring for poney truck	00764009	3
20	Kondensator 1nF 100V Condensator	00644202	6
21	Deichsel + D-Abdeckung Bogie+bogie cover	146659	7
22	Tendergehäuse Tender body	146660	21
23	Tendergrundrahmen Tender base frame	146661	14
24	Bolzen D=0,95 - 1,5mm L=7,3 mm Bolt	73058500	3
25	Bolzen D=1,50 - 2,0mm L=7,4 mm Bolt	73058600	3
26	Untersetzungs Zahnrad Z=12/17 Reduction gearwheel	56461400	3
27	Zahnrad Z=18 Gearwheel	56461500	3
28	Tenderradsatz o.Zahnrad o.Nut Tender wheelset w/o gearwh.w/o groove	53421000	14
29	Tenderradsatz m.Zahnrad m.Nut Tender wheelset w. gearwh. w/o groove	53421100	14
30	Tenderrahmen Tender frame	146662	14
31	Tendergewicht Tender weight	00264156	17
32	Zurüstbeutel Bag with accessories	146664	18
33	Steckkupplung Plug-in coupling	6509	---
34	Steck Tauschkupplung Plug-in exchange coupling	6511	---
35	Profi Steckkupplung Pro plug-in coupling	6515	---
AC-Wechselstrom			
36	Lokrad n.h.kl.Bohrung *AC* Loco wheel	146666	11
37	Vorlaufwheelsatz*AC* Poney truck wheelset	146667	12
38	Schleifer Slider	00692016	11
39	Linsenschraube M2 Button screw	00730007	2
40	Tenderradsatz o.Zahnrad o.Nut*AC* Tender wheelset w/o gearwh.w/o groove	146668	14
41	Kontaktülse Contact sleeve	148355	4

Ersatzteile erhalten Sie direkt unter www.roco.cc, bei Ihrem Fachhändler.
Spare parts can be ordered directly at www.roco.cc and from your local dealer.